



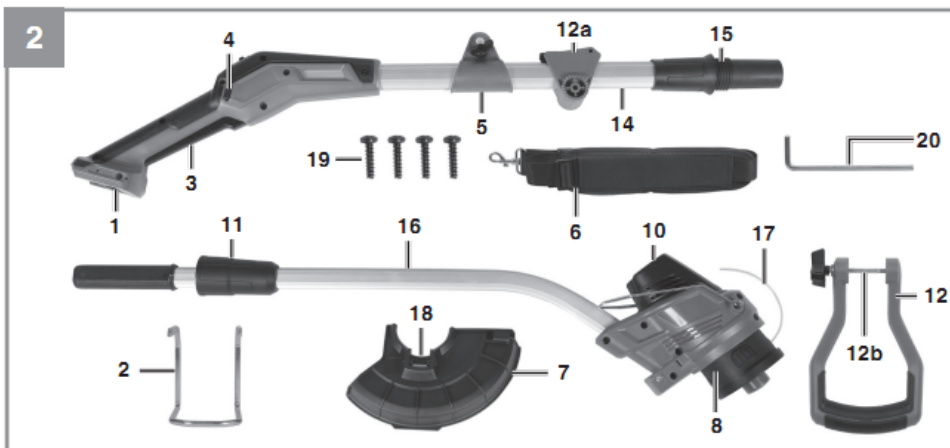
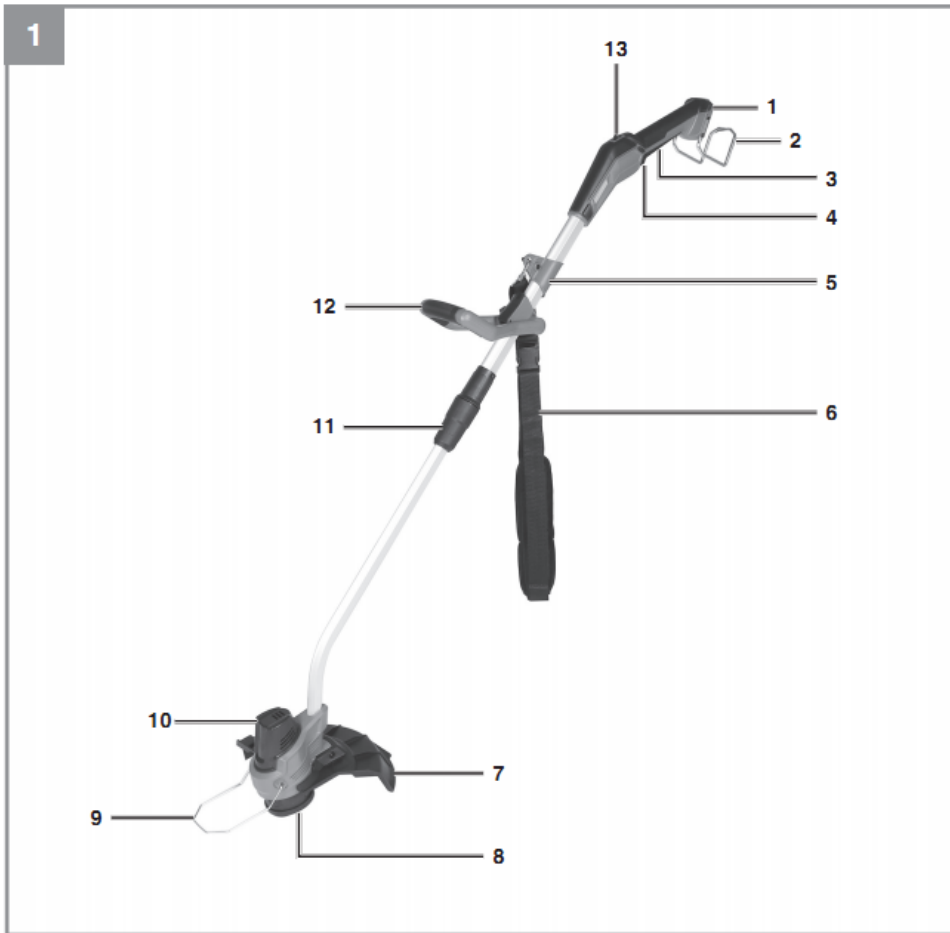
GE-CT 18/33 Li E
GE-CT 18/33 Li E-Solo

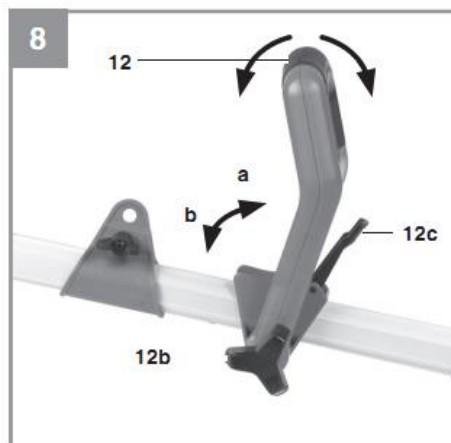
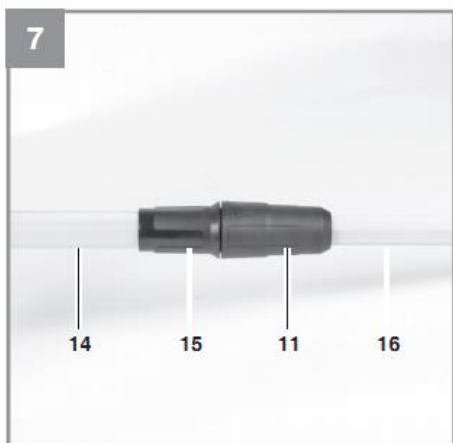
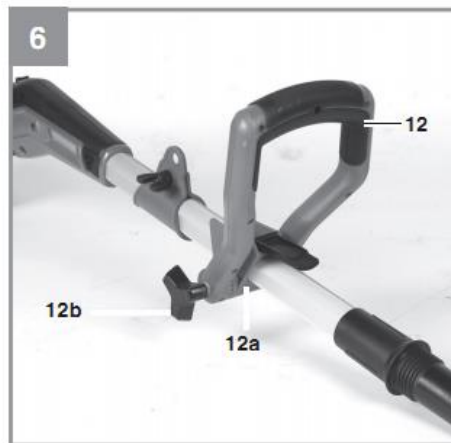
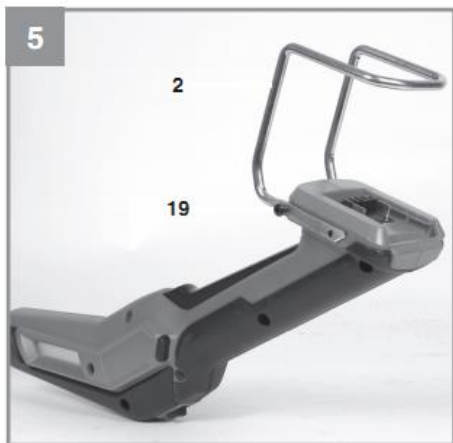
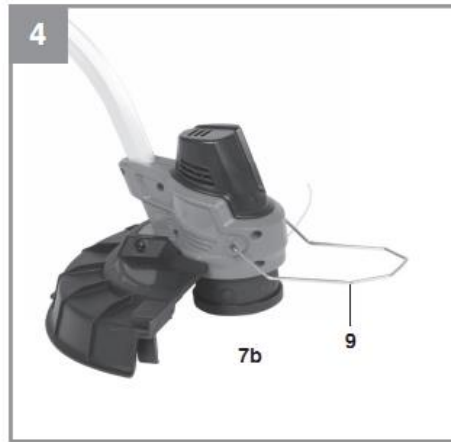
RU Оригинальная инструкция по эксплуатации
Триммер аккумуляторный

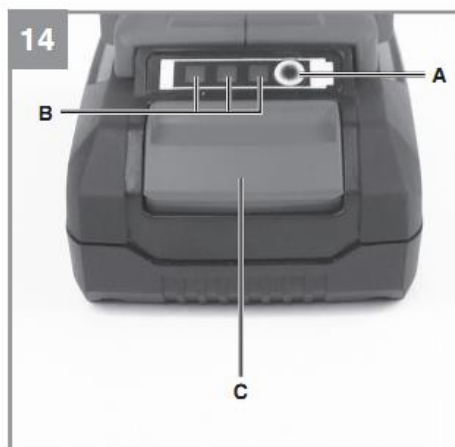
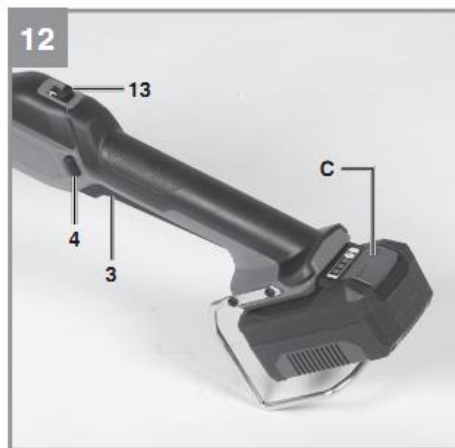
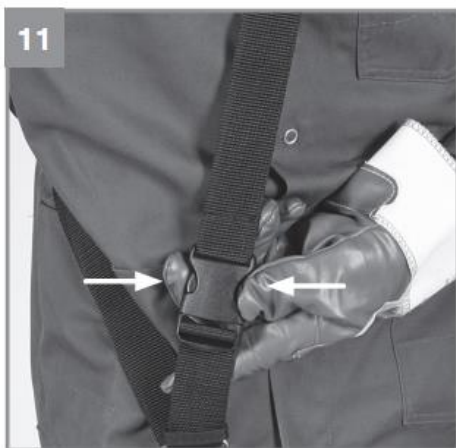
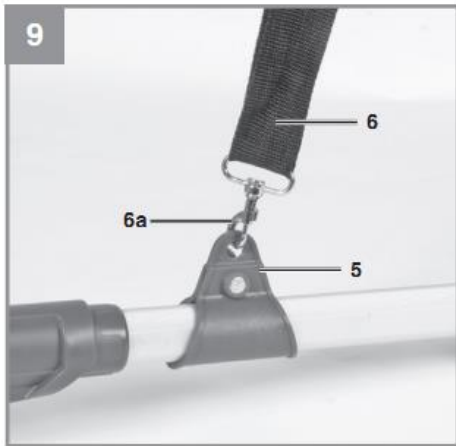


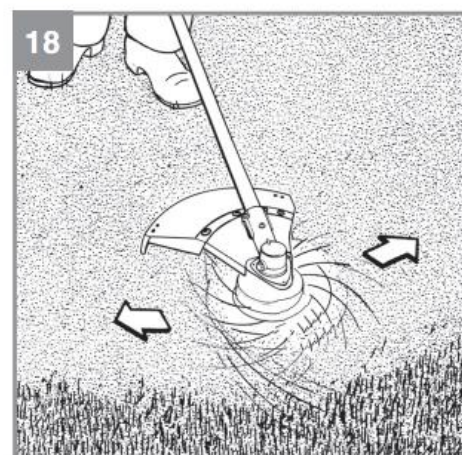
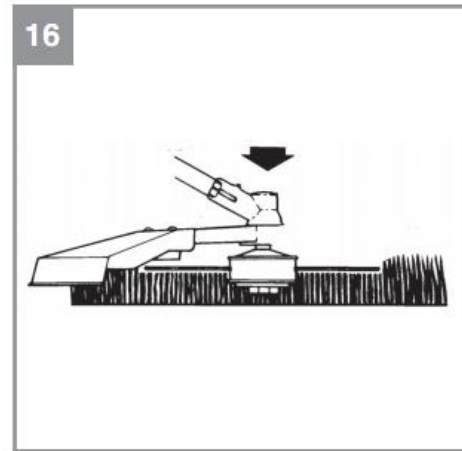
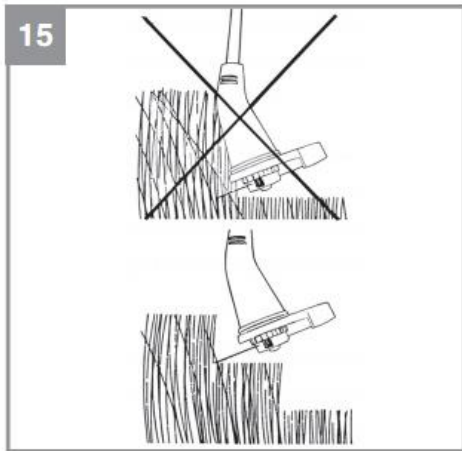
Артикул: 3411270

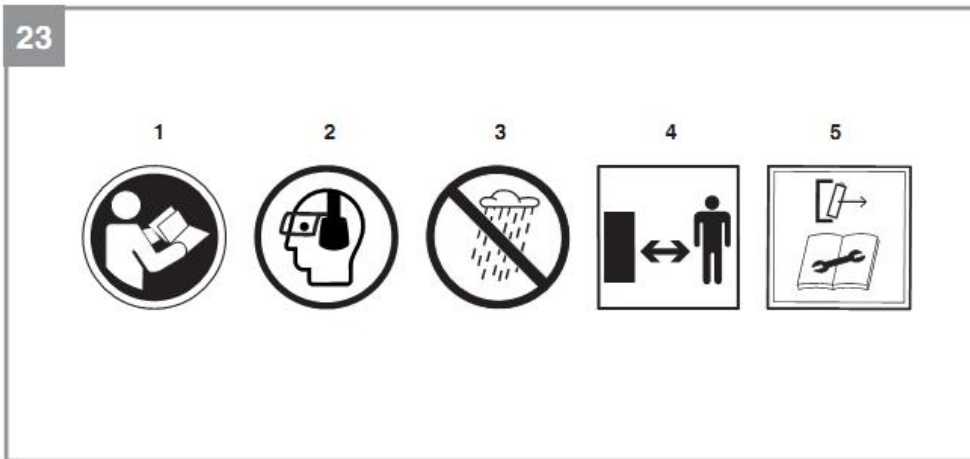
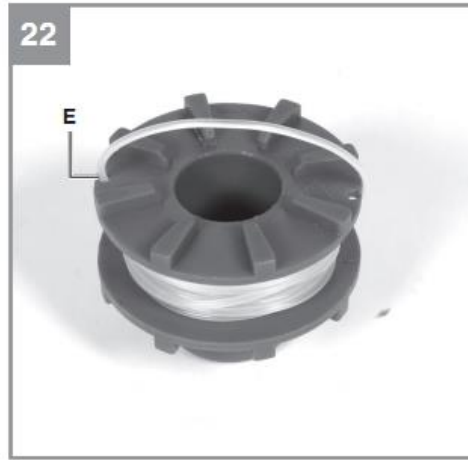
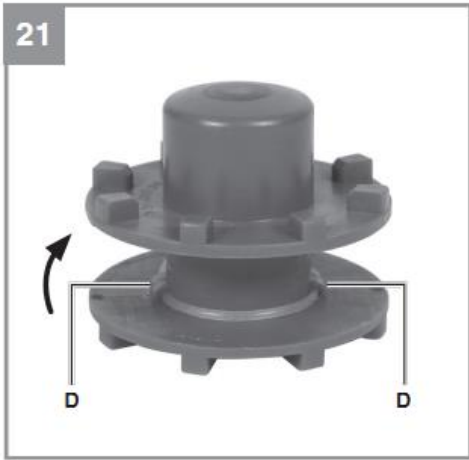
Идентификатор: 21012











Опасно!

Во избежание получения травм и повреждения устройства при использовании оборудования необходимо соблюдать определенные меры предосторожности. Внимательно прочтите полную версию оригинальной инструкции по эксплуатации и информацию по технике безопасности. Храните данное руководство в безопасном месте, чтобы обеспечить постоянный доступ к представленной в нем информации. При передаче оборудования третьему лицу обеспечьте так же передачу настоящей оригинальной инструкции по эксплуатации. Мы не несем ответственности за ущерб или возникновение несчастных случаев в случае, если указания инструкции и техника безопасности не соблюдаются.

Пояснение к предупреждающим знакам, используемым на данном оборудовании (см. рис. 23)

1. Перед началом работы ознакомьтесь с инструкцией по эксплуатации!
2. Надевайте защитные очки и беруши!
3. Не используйте устройство во время дождя и повышенной влажности. Попадание воды внутрь инструмента увеличивает вероятность возникновения короткого замыкания, выхода инструмента из строя и получения травм пользователем.
4. Не допускайте других людей в опасную зону!
5. Внимание! Прежде чем приступить к обслуживанию устройства, извлекайте аккумуляторную батарею.

1. Информация по технике безопасности

Необходимая информация о технике безопасности представлена в прилагаемом буклете.

ВНИМАНИЕ!

Прочтите все предупреждения о соблюдении техники безопасности, инструкции, изучите иллюстрации и листы с техническими данными, которые поставляются вместе с силовым инструментом. Несоблюдение указаний, содержащихся в инструкции, может повлечь за собой поражение электрическим током, пожар или возникновение серьезной травмы.

Сохраняйте все предупреждения и инструкции, чтобы к ним можно было обратиться в любой момент.

Дети не допускаются к использованию оборудования. Не оставляйте детей без присмотра и следите за тем, чтобы они не играли с оборудованием. Не допускайте детей к очистке или техническому обслуживанию оборудования. К использованию не допускаются люди с ограниченными физическими, сенсорными и умственными способностями, а также люди, не имеющие достаточно знаний и опыта использования оборудования, за исключением работы под надзором или руководством ответственного лица.

2. Конфигурация и комплект поставки**2.1 Конфигурация (рис. 1/2)**

- 1 Батарейный отсек
- 2 Опорная скоба
- 3 Двухпозиционный переключатель
- 4 Предохранительный фиксатор
- 5 Крепление ремня
- 6 Ремень для переноски
- 7 Защитный кожух
- 8 Корпус катушки
- 9 Направляющая
- 10 Корпус двигателя
- 11 Соединительная гайка
- 12 Дополнительная рукоятка
- 12a Крепление дополнительной рукоятки
- 12b Винт рукоятки
- 13 Селекторный переключатель скорости
- 14 Верхняя часть длинной рукоятки
- 15 Соединительный элемент рукоятки
- 16 Нижняя часть длинной рукоятки
- 17 Леска
- 18 Винт с внутренним шестигранником
- 19 Установочный винт (4 шт.)
- 20 Шестигранный ключ

2.2 Комплектность поставки

Убедитесь, что изделие поставлено в полной комплектации в соответствии с объемом поставки. В случае отсутствия какой-либо детали, обратитесь в наш сервисный центр или пункт продажи, в котором была совершена покупка, не позднее 5 рабочих дней после приобретения изделия, предъявив действительный чек, подтверждающий покупку. Кроме того, ознакомьтесь с гарантийной таблицей в разделе о сервисном обслуживании в конце руководства по эксплуатации.

- Откройте упаковку и осторожно извлеките устройство.
- Удалите упаковочный материал и все упаковочные и (или) транспортировочные крепления (при наличии).
- Убедитесь в наличии всех компонентов.
- Осмотрите устройство и комплектующие на предмет повреждений при транспортировке.
- По возможности сохраните упаковку до окончания гарантийного срока.

Опасно!

Оборудование и упаковочный материал — не игрушки. Не позволяйте детям играть с пластиковыми пакетами, фольгой или мелкими деталями. Существует опасность проглатывания или удушья!

- Верхняя часть триммера
- Нижняя часть триммера с катушкой для лески

- Защитный кожух с шестигранным винтом
- Направляющая рукоятка
- Шестигранный ключ
- Ремень
- Опорная скоба
- Установочный винт (4 шт.)
- Оригинальная инструкция по эксплуатации
- Информация по технике безопасности

3. Надлежащее использование

Оборудование предназначено для стрижки травы на газонах и покрытых травой участках. Оно не предназначено для использования на объектах общественного назначения, в парках, спортивных центрах, вдоль дорог, а также в сельском и лесном хозяйстве.

Чтобы гарантировать правильное использование и техническое обслуживание оборудования, необходимо неукоснительно соблюдать инструкции по эксплуатации, предоставленные производителем, и регулярно к ним обращаться.

Важно! Запрещается использовать оборудование для измельчения компостных материалов, так как это может привести к травмам или повреждению имущества.

Оборудование можно использовать только для выполнения тех задач, для которых оно предназначено. Использование в каких-либо иных целях будет рассматриваться как случай неправильного применения. За любые повреждения или травмы, связанные с использованием оборудования не по назначению, несет ответственность пользователь или оператор, а не производитель.

Обращаем ваше внимание на то, что наше оборудование не предназначено для использования в коммерческих и промышленных сферах, а также в сфере торговли.

Предоставленная нами гарантия будет отменена, если оборудование используется в коммерческих и промышленных сферах, а также в сфере торговли или в иных равнозначных целях.

Осторожно!

Остаточные риски

Определенные остаточные риски невозможно исключить полностью даже при использовании электроинструмента в соответствии с инструкциями. Потенциальные риски, связанные с особенностями конструкции и конфигурации устройства:

- Поражение легких при отсутствии респиратора во время работы.
- Поражение органов слуха, если не используются подходящие средства защиты органов слуха.
- Вред здоровью, вызванный постоянной вибрацией, если устройство используется в течение длительного периода времени или неправильно настроено и обслуживается.
- Травмы и повреждение имущества вследствие поражения вылетающими

предметами.

- Резаные травмы, если не используется соответствующая защитная одежда.

4. Технические характеристики

Напряжение 18 В, постоянный ток

Обороты n_0 7000 мин⁻¹

Диаметр окружности резания Ø33 см

Класс защиты III

Вес: 2,75 кг

Осторожно!

Инструмент поставляется без аккумуляторных батарей и зарядного устройства; разрешается использование только литий-ионных аккумуляторных батарей серии Power X-Change!

Зарядка литий-ионных аккумуляторных батарей серии Power-X-Change должна осуществляться только с помощью зарядного устройства той же серии.

Опасно!

Звуковая и вибрационная нагрузка

Значения звуковой и вибрационной нагрузок измерены в соответствии со стандартом EN 62841.

Уровень звукового давления, L_{pA} : 85,4 дБ(A)

Погрешность при расчете A-скорректированного

уровня звукового давления K_{pA} : 3 дБ

Уровень звуковой мощности, L_{WA} : 93,0 дБ(A)

Погрешность при расчете A-скорректированного

уровня звуковой мощности K_{WA} : 2,46 дБ

Гарантированный уровень звуковой мощности L_{WA} :

..... 96 дБ(A)

Надевайте средства защиты органов слуха.

Шум может привести к повреждению органов слуха.

Суммарное значение вибрации (сумма векторов трех направлений) определено в соответствии со стандартом EN 62841.

Рукоятка

Вибрационное излучение $ah = 2,004 \text{ м/с}^2$

Погрешность $K = 1,5 \text{ м/с}^2$

Дополнительная рукоятка

Вибрационное излучение $ah = 2,665 \text{ м/с}^2$

Погрешность $K = 1,5 \text{ м/с}^2$

Указанные уровни вибрационного и шумового излучения измерены в соответствии с набором стандартизированных критериев и могут быть использованы для сравнения одного электроинструмента с другим.

Указанные уровни вибрации и шума также могут быть использованы для проведения первичной оценки воздействия.

Внимание:

Уровни вибрационного и шумового излучения могут отличаться от указанного уровня при фактическом использовании, в зависимости от способа применения электроинструмента, в частности от типа работы.

Ограничивайте время работы оборудования. Учитывайте все этапы рабочего цикла (например, период, когда электроинструмент выключен, и период, когда инструмент включен, но работает без нагрузки).

Сведите к минимуму образование шума и вибрации!

- Работайте с оборудованием только в идеальном состоянии.
- Регулярно обслуживайте и очищайте устройство.
- Скорректируйте свою манеру работы в соответствии с режимами работы устройства.
- Не допускайте перегрузки устройства.
- Проверяйте устройство по мере необходимости.
- Выключайте устройство, когда оно не используется.
- Надевайте перчатки.

5. Перед использованием оборудования

Аккумуляторные батареи и зарядное устройство не входят в комплект поставки.

5.1 Установка защитного кожуха (рис. 3)

До упора надвиньте защитный кожух (поз. 7) на крепление, расположенное на корпусе двигателя, а затем надежно закрепите его винтом с внутренним шестигранником (поз. 18).

Снимите защитную наклейку (поз. 7а) с лезвия для обрезки лески (рис. 4/поз. 7b).

Внимание! Соблюдайте осторожность, чтобы не порезаться о лезвие.

5.2 Установка опорной скобы (рис. 5)

Вставьте опорную скобу (поз. 2) в направляющие на корпусе до упора. С помощью установочных винтов (поз. 19) закрепите опорную скобу с обеих сторон.

5.3 Установка дополнительной рукоятки (рис. 6).

Присоедините дополнительную рукоятку (поз. 12) к креплению (поз. 12а) и зафиксируйте обе детали с помощью винта для рукоятки (поз. 12b).

5.4 Установка длинной рукоятки (рис. 7)

Вставьте верхнюю часть длинной рукоятки (поз. 14) в нижнюю часть длинной рукоятки (поз. 16). Прикрутите соединительный элемент рукоятки (поз. 15) к нижней части длинной рукоятки с помощью соединительной гайки (поз. 11), предусмотренной в верхней части длинной рукоятки.

5.5 Регулировка дополнительной рукоятки**(рис. 8)****а) Регулировка наклона**

Открутите винт рукоятки (поз. 12b). Установите желаемый угол наклона дополнительной рукоятки (поз. 12). Затяните винт рукоятки (поз. 12b).

б) Смещение дополнительной рукоятки

Откройте (а) замок (поз. 12с) и сдвиньте дополнительную рукоятку в желаемое положение. Закройте (б) замок (поз. 12с).

Диапазон регулировки ограничивается заклепкой и соединительным элементом рукоятки.

5.6 Использование ремня

Ремень обеспечивает эргономичную и безопасную работу. Во избежание получения травм сначала отключайте устройство и только после этого снимайте ремень.

Внимание! Используйте ремень, входящий в комплект поставки. Не используйте одновременно несколько ремней. Чтобы иметь возможность быстро и легко отстегнуть и снять ремень для переноски, рекомендуется избегать одновременного использования нескольких инструментов.

1. Зацепите карабин (рис. 9/поз. 6а) за крепление для ремня.
2. Перекиньте ремень через плечо (рис. 10).
3. Отрегулируйте длину ремня так, чтобы головка триммера была параллельна земле. Чтобы определить оптимальную длину ремня, сделайте несколько движений из стороны в сторону, не запуская двигатель.
4. Ремень оснащен клипсой. Сожмите клипсу (рис. 11), если вам нужно быстро снять триммер

Перед каждым использованием проверяйте следующее:

- Оборудование исправно и функционирует, необходимые средства защиты и режущие инструменты в наличии.
- Все резьбовые соединения надежно затянуты.
- Все подвижные части движутся плавно.

5.7 Установка аккумуляторной батареи

Установите аккумуляторную батарею в предназначенное для нее место (рис. 1/поз. 1). При правильной установке аккумуляторной батареи должен раздаться щелчок (рис. 12). Чтобы извлечь аккумуляторную батарею, нажмите на кнопку с защелкой (рис. 12/поз. С) и извлеките батарею.

5.8 Зарядка аккумуляторной батареи (рис. 13)

1. Извлеките аккумуляторную батарею из оборудования.
Для этого необходимо нажать на боковые кнопки с защелками.
2. Убедитесь, что сетевое напряжение совпадает с обозначенным на заводской табличке зарядного устройства. Вставьте вилку зарядного устройства в сетевую розетку. Индикатор зеленого цвета начнет мигать.
3. Вставьте аккумуляторную батарею в зарядное устройство.
4. В разделе «Индикация заряда батареи» представлена таблица с объяснением режимов индикации светодиодов на зарядном устройстве.

Во время зарядки аккумуляторная батарея может немного нагреться. Это нормально. Если аккумуляторная батарея не заряжается, проверьте:

- напряжение в сети
- контакты аккумуляторной батареи и зарядного устройства

Если аккумуляторная батарея все равно не заряжается, отправьте

- зарядное устройство
 - и аккумуляторную батарею
- в наш сервисный центр.

По вопросам надежной упаковки и доставки изделий обратитесь в наш сервисный центр или пункт продаж, где оборудование было приобретено.

При отправке и утилизации аккумуляторов и аккумуляторных инструментов всегда упаковывайте их в индивидуальные пластиковые пакеты, чтобы избежать возникновения короткого замыкания и пожара.

Чтобы обеспечить продолжительный срок службы аккумуляторной батареи, ее необходимо своевременно заряжать. Если вы заметили, что производительность устройства снизилась, аккумуляторную батарею следует зарядить. Никогда не допускайте полной разрядки аккумуляторной батареи. Это может привести к ее повреждению.

5.9 Индикатор емкости аккумуляторной батареи (рис. 14)

Нажмите на переключатель индикатора емкости аккумуляторной батареи (поз. В). Индикатор емкости аккумуляторной батареи (поз. А) показывает уровень ее заряда с помощью трех светодиодных индикаторов.

Все три индикатора горят:

Аккумуляторная батарея полностью заряжена.

Горит один или два индикатора:

Аккумуляторная батарея достаточно заряжена.

Мигает один индикатор:

Аккумуляторная батарея разряжена, зарядите батарею.

Все индикаторы мигают:

Слишком низкая температура аккумуляторной батареи. Извлеките аккумуляторную батарею из оборудования, оставьте ее при комнатной температуре на один день. Если неисправность повторяется, это означает, что перезаряжаемая аккумуляторная батарея полностью разряжена и неисправна. Извлеките аккумуляторную батарею из оборудования. Никогда не используйте и не заряжайте поврежденную батарею.

6. Эксплуатация

Обратите внимание на то, что требования законодательства к обеспечению защиты от шума могут различаться в разных странах.

Опасно! При выполнении работ обязательно должен быть установлен защитный кожух.

6.1 Включение и выключение устройства, регулировка скорости

6.1.1 Регулировка скорости (рис. 12)

Внимание! Меняйте положение переключателя только при остановленном двигателе!

Переведите переключатель (поз. 13) в положение «1»=>

При меньшей скорости работы заряд аккумуляторной батареи сохраняется дольше.

Переведите переключатель (поз. 13) в положение «2» => При более высокой скорости работы заряд аккумуляторной батареи расходуется быстрее.

6.1.2 Включение

Нажмите на левый или правый предохранительный фиксатор (поз. 4) и двухпозиционный переключатель (поз. 3). Когда инструмент запустится, предохранительный фиксатор можно отжать.

6.1.3 Выключение

Отожмите двухпозиционный переключатель.

6.2 Рабочие инструкции

Перед началом использования устройства отработайте все приемы работы при выключенном двигателе и без перезаряжаемой аккумуляторной батареи. Выполняйте скашивание только сухой травы. Если трава длинная, ее следует скашивать в несколько этапов, постепенно уменьшая высоту травы (рис. 15).

Удлинение режущей лески (рис. 16)

Опасно! В качестве режущей лески категорически запрещается использовать металлическую проволоку или металлическую проволоку в пластмассовой оболочке. Это может привести к получению серьезных травм.

Триммер оснащен системой полуавтоматического выпуска лески (автоматическая толчковая подача лески). Если вы активируете полуавтоматическую систему выпуска лески, выпуск лески будет осуществляться автоматически, что позволяет постоянно поддерживать идеальную ширину резки. Для выпуска лески запустите двигатель и постучите катушкой по земле. Леска автоматически удлинится. Лезвие, встроенное в защитный кожух, обрезает леску до подходящей длины. Следует иметь в виду, что чем чаще вы активируете систему автоматического выпуска лески, тем быстрее леска будет изнашиваться.

Примечание: Если при первом использовании устройства длина лески слишком велика, избыточную длину срежет лезвие на защитном кожухе. Если перед запуском устройства леска слишком короткая, нажмите кнопку на катушке и потяните леску с усилием. При первом запуске устройства леска будет обрезана до оптимальной длины автоматически.

С помощью щетки или аналогичного инструмента аккуратно удаляйте остатки травы с нижней стороны защитного кожуха через равные промежутки времени.

Различные техники стрижки

Осторожно! Чтобы использовать направляющую вдоль стен или иных объектов, потяните за нее по направлению вперед (рис. 4). Если использование направляющей не требуется, потяните ее в направлении вверх (рис. 17).

Обратите внимание: Даже при бережном обращении стрижка вокруг фундамента, каменных или бетонных стен и т. п. приведет к ускоренному износу лески.

Подрезка/стрижка

Поворачивайте триммер из стороны в сторону серповидным движением. Всегда следите, чтобы катушка лески оставалась параллельной земле. Исходя из особенностей участка, определите желаемую высоту стрижки. Удерживайте катушку с леской на необходимой высоте для равномерного среза.

Низкая подрезка

Держите триммер прямо перед собой под небольшим углом так, чтобы нижняя часть катушки находилась над землей, и леска срезала нужный участок. Всегда косите в направлении от себя. Никогда не тяните триммер на себя.

Стрижка вдоль заборов/фундаментов

Рекомендуется использовать направляющую!

При стрижке вдоль заборов из стальной сетки, штакетников, стен и фундаментов из натурального камня, приближайтесь к ним медленно во избежание контакта с препятствиями. При контакте с камнями, каменными стенами или фундаментом леска быстро изнашивается. При контакте с

забором из проволочной сетки леска оборвется.

Подрезка вокруг деревьев

Рекомендуется использовать направляющую!

При подрезке вокруг стволов деревьев перемещайте триммер медленно, чтобы не повредить кору. Во время подрезки вокруг дерева, обходите его слева направо. Косите траву и сорняки краем лески, немного наклоняя катушку. Предупреждение: будьте предельно осторожны во время стрижки. Держитесь на расстоянии 30 метров от других людей или животных.

Стрижка

Стрижка подразумевает, что вы скашиваете всю растительность до земли. Для этого наклоните катушку с леской вправо под углом 30°. Установите рукоятку в необходимое положение. Помните о повышенном риске получения травм для пользователя, посторонних лиц и животных, а также о риске материального ущерба в результате выбрасывания предметов (например, камней) (рис. 18).

7. Очистка, техническое обслуживание и заказ запасных частей

Опасно!

Перед тем, как убрать триммер на хранение, или перед очисткой выключите его и извлеките аккумуляторную батарею.

7.1 Очистка

- По возможности не допускайте попадания грязи и пыли в защитные устройства, выпускные отверстия и корпус двигателя. Оборудование необходимо протирать чистой тканью или продувать его сжатым воздухом под низким давлением.
- Рекомендуется проводить очистку оборудования сразу после завершения его эксплуатации.
- Регулярно очищайте оборудование влажной тканью и мягким мыльным раствором. Не используйте очищающие средства или растворители, поскольку они могут оказывать агрессивное воздействие на пластмассовые детали оборудования. Следите за тем, чтобы внутрь оборудования не попадала вода. Попадание воды в электрический инструмент повышает риск поражения электрическим током.
- Используйте щетку для удаления загрязнений с защитных кожухов.

7.2 Замена катушки

Опасно! Извлеките аккумуляторную батарею!

1. Рис. 19 Надавите на корпус катушки лески в точках, отмеченных буквой М, и снимите крышку катушки.
2. Извлеките пустой держатель лески.
3. Рис. 20 Пропустите конец лески из новой катушки через отверстие в креплении катушки (F) и оставьте снаружи конец лески длиной примерно 18 см.
4. Вдавите крышку катушки в корпус катушки для лески.

7.3 Замена режущей лески

Опасно! Извлеките аккумуляторную батарею!

1. Рис. 19 Надавите на корпус катушки лески в точках, отмеченных буквой М, и снимите крышку катушки.
2. Извлеките пустой держатель лески.
3. Удалите остатки режущей лески, при наличии.
4. Рис. 21 Установите новую леску на держатель (D) внутри катушки.
5. Держа леску натянутой, намотайте ее в направлении, указанном стрелкой.
6. Рис. 22 Вставьте леску в один из держателей лески, расположенный на кромке катушки, оставив отрезок лески длиной примерно 20 см до ее конца.
7. Рис. 20 Проденьте конец лески через проушину (F) в крышке катушки.
8. Резко потяните за леску, чтобы высвободить ее из держателя.
9. Вдавите крышку катушки в корпус катушки для лески.

При следующем запуске устройства леска будет обрезана до оптимальной длины автоматически.

Осторожно! Удар нейлоновой леской может привести к травме!

7.4 Техническое обслуживание

Внутри оборудования нет деталей, требующих дополнительного технического обслуживания.

7.5 Заказ запасных частей

При заказе запасных частей укажите следующую информацию:

- Модель/тип устройства
- Артикул устройства
- Идентификационный номер устройства
- Номер требуемой запасной части

Актуальные цены и информацию см. на веб-

сайте: www.Einhell-Service.com

Запасная катушка для лески Артикул:
34.050.96

8. Утилизация и переработка

Оборудование поставляется в упаковке, предотвращающей его повреждение при транспортировке. Сырье, из которого изготавливают упаковку, может быть использовано повторно или подвергнуто переработке. Оборудование и комплектующие изготовлены из различных материалов, таких как металл и пластик. Неисправные компоненты утилизируются как особые отходы. Проконсультируйтесь у регионального поставщика или в соответствующих органах управления.

9. Хранение

Храните устройство и комплектующие в темных, сухих, недоступных для детей местах при температуре выше нуля градусов. Оптимальная температура для хранения составляет 5–30°C. Храните электроинструмент в оригинальной упаковке.

10. Транспортировка

- Всегда держите оборудование одной рукой за основную рукоятку и другой рукой – за дополнительную рукоятку. Не переносите инструмент, взявшись за корпус двигателя.
- При перевозке устройства транспортным средством закрепите инструмент для предотвращения скольжения.
- По возможности рекомендуется осуществлять транспортировку инструмента в его оригинальной упаковке.

11. Неисправности

Оборудование не работает:

Убедитесь, что аккумуляторная батарея заряжена, а зарядное устройство работает. В случае, если оборудование не работает несмотря на наличие напряжения, отправьте его в сервисный центр по адресу, указанному ниже.



Только для стран ЕС

Не выбрасывайте неисправное электрическое оборудование в контейнеры для бытового мусора.

В соответствии с Директивой ЕС 2012/19/ЕС об отходах электрического и электронного оборудования и ее применением в национальном законодательстве, старые электроинструменты необходимо утилизировать отдельно от других отходов экологически безопасным способом, например, в пункте вторичной переработки.

Альтернатива утилизации путем возврата:

В качестве альтернативы возврату оборудования изготовителю, владелец электрооборудования должен обеспечить его надлежащую утилизацию. Старое оборудование можно сдать в соответствующий пункт сбора, который занимается утилизацией оборудования в соответствии с национальными нормативами переработки и утилизации. Это требование не распространяется на комплектующие или вспомогательные средства, которые не содержат электрические компоненты и поставляются со старым оборудованием.

Обратите внимание, что аккумуляторы и лампы (например, лампы освещения) необходимо удалить из устройства перед утилизацией.

Копирование, а также полное или частичное воспроизведение каким-либо способом документов, сопровождающих изделия, разрешено только с прямого согласия компании Einhell Germany AG.

Сохраняется право на внесение технических изменений.

12. Индикатор зарядного устройства

Состояние индикатора		Описание и меры, которые необходимо предпринять
Красный светодиод	Зеленый светодиод	
Не горит	Мигает	Готовность к эксплуатации Зарядное устройство подключено к сети и готово к использованию. В зарядном устройстве нет аккумуляторной батареи.
Горит	Не горит	Зарядка Зарядное устройство заряжает аккумуляторную батарею в режиме быстрой зарядки. Время зарядки указано на самом зарядном устройстве. Важно! Фактическое время зарядки может немного отличаться от указанного времени, в зависимости от фактического заряда аккумуляторной батареи.
Не горит	Горит	Батарея заряжена и готова к использованию. (ГОТОВНОСТЬ К РАБОТЕ) Затем устройство переключается в режим щадящей зарядки до полной зарядки батареи. Чтобы полностью зарядить аккумуляторную батарею, оставьте ее в зарядном устройстве еще примерно на 15 минут. Необходимые меры: Извлеките аккумуляторную батарею из оборудования. Отключите зарядное устройство от сети.
Мигает	Не горит	Адаптивная зарядка Зарядное устройство работает в режиме щадящей зарядки. Из соображений безопасности аккумулятор заряжается медленнее, и зарядка занимает больше времени. Это может происходить в следующих случаях: - Перезаряжаемая аккумуляторная батарея не использовалась длительное время. - Температура батареи не соответствует рекомендованному температурному диапазону. Необходимые меры: Дождитесь завершения процесса зарядки; зарядку аккумуляторной батареи можно продолжить.
Мигает	Мигает	Неисправность Зарядка невозможна. Батарея неисправна. Необходимые меры: Никогда не заряжайте неисправные батареи. Извлеките аккумуляторную батарею из оборудования.
Горит	Горит	Нарушение температурного режима Аккумуляторная батарея перегрета (например, из-за прямого попадания солнечных лучей) или слишком холодная (ниже 0°C). Необходимые меры: Извлеките аккумуляторную батарею и оставьте ее при комнатной температуре (примерно 20°C) на сутки.

Информация по сервисному обслуживанию

У нас надежные сервисные партнеры во всех странах, перечисленных в гарантийном талоне; их контактные данные вы также можете найти в гарантийном талоне. Они помогут вам по всем вопросам сервисного обслуживания: ремонт, заказ запасных частей и замена изнашиваемых деталей, а также покупка расходных материалов.

Обращаем ваше внимание, что некоторые части данного устройства подвержены нормальному или естественному износу и поэтому также используются в качестве расходных материалов.

Категория	Пример
Изнашиваемые детали*	Аккумуляторная батарея, держатель катушки для лески
Расходные материалы*	Леска, катушка для лески
Отсутствующие детали	

* Могут не входить в объем поставки!

В случае обнаружения дефектов или неисправностей сообщите о проблеме по адресу www.Einhell-Service.com. Вам необходимо подробно и точно описать проблему и ответить на следующие вопросы:

- Работало ли устройство какое-то время, или оно было неисправно с самого начала?
- Заметили ли вы какие-либо неисправности (признаки или дефекты) до поломки?
- В чем, на ваш взгляд, состоит неисправность устройства (основной признак)?
Опишите эту неисправность.

Срок службы: 5 лет

Дата производства: см. информацию на товаре

Изготовитель: Айнхелль Джермани АГ, Визенвег 22, 94405 Ландау/Изар, Германия Филиал-изготовитель (адрес производства): "Hansi Anhai Youyang I/E Co, LTD", № 25, Cuiping street, Zhongduo Town Youyang County, Chongqing, Китай

Сертификат соответствия: СС ЕАЭС RU C-DE.HB12.B.00771/24 с 21.03.2024 по 20.03.2029

ОС ООО "ЦДС-Кострома", 156019, Россия, Костромская область, город Кострома, ул.

Щербины Петра, д.7, этаж 2, помещение ПЩ 1.2.01.

Импортер / организация уполномоченная на принятие претензий: ООО «Айнхелль», 197022, Россия, город Санкт-Петербург, внутригородская территория муниципальный округ Аптекарский остров, улица Профессора Попова, дом 23, литера Д, помещение 27Н, офис 310. Тел.: 8-800-77-55-1-55



ГАРАНТИЙНЫЙ ТАЛОН



Заполняется продавцом

Модель: _____

Артикул и код модели: _____

Серийный номер: _____

Дата продажи: _____

Срок службы электроинструмента - 5 лет

При покупке электроинструмента требуйте у продавца проверки его комплектности и надлежащего качества, а также аккуратного заполнения гарантийного талона (графа заполняется продавцом) и простановки печати торговой организации в гарантийном свидетельстве и гарантийном талоне.

ГАРАНТИЙНЫЕ УСЛОВИЯ:

1. Завод-изготовитель устанавливает на электро-, садовый инструмент и инструмент для автомобиля срок гарантии 2 года. Инструмент предназначен для работ, связанных с деятельностью в условиях нагрузок малой и средней интенсивности.
2. Завод-изготовитель устанавливает на аккумуляторы Einhell гарантийный срок 2 года.
3. В течение гарантийного срока, при надлежащей эксплуатации инструмента потребителем, завод-изготовитель обязуется бесплатно устранять дефекты сборки и производить замену деталей, вышедших из строя по вине изготовителя со дня покупки (см. дату на гарантийном талоне). Заменяемые детали переходят в собственность служб сервиса. Гарантийное обслуживание не производится, если электроинструмент вышел из строя по причине неправильной эксплуатации. Завод изготовитель не несет ответственности за вред, который может быть причинен при работе с электроинструментом.
4. Гарантийный ремонт не производится в следующих случаях:
 - при отсутствии гарантийного талона или неправильном оформлении;
 - если гарантийный талон не принадлежит данному электроинструменту или не соответствует образцу, установленному поставщиком.
 - при истечении срока гарантии;
 - при попытках самостоятельного вскрытия или ремонта электроинструмента вне гарантийной мастерской;
 - при использовании электроинструмента в производственных или иных целях, связанных с получением прибыли, а также при возникновении неисправностей связанных с нестабильностью параметров электросети, превышающих нормы, установленные ГОСТ 13109-97;
 - при неправильной эксплуатации (использование электроинструмента не по назначению, установка на электроинструмент не предназначенных заводом изготовителем насадок, дополнительных приспособлений и т.п.);
 - при механических повреждениях корпуса, сетевого шнура и при повреждениях, вызванных воздействиями агрессивных средств и высоких и низких температур, попадании инородных предметов в вентиляционные решетки

- электроинструмента, а также при повреждениях наступивших в результате неправильного хранения (коррозия металлических частей);
- при естественном износе деталей электроинструмента, в результате длительного использования (определяется по признакам полной выработки ресурса, сильного загрязнения, ржавчины снаружи и внутри электроинструмента, износом подвижных деталей).
6. Завод-изготовитель не дает гарантию на быстроизнашиваемые части (шлифовальные платформы, угольные щетки, зубчатые ремни, подшипники, резиновые уплотнения, сальники, защитные кожухи, смазку и т.п.), а также на сменные принадлежности и сменные быстроизнашиваемые приспособления (патроны к дрелям, пилки, ножи, круги, элементы их крепления, шины, цепи, звездочки, цанги, буры, сверла и прочие расходные материалы для электроинструмента и садового инструмента).
 7. Запрещается эксплуатация электроинструмента при появлении признаков повышенного нагрева, искрения, а также шума в редукторной части. Для выяснения причин неисправности покупателю следует обратиться в гарантийную мастерскую. Неисправности, вызванные несвоевременной заменой угольных щеток двигателя и/или изношенных подшипников, устраняются за счет покупателя.
 8. Техническое обслуживание и ввод в эксплуатацию электроинструмента может производиться по желанию покупателя в сервисном центре на условиях договора на данную процедуру.

Гарантийный талон действителен только при наличии чека покупки и правильно заполненной информации о модели инструмента, дате продажи и торговой организации.

**Контакты и список сервисных центров по адресу:
www.einhell-russia.ru**

тел. 8 (800) 77-55-1-55,
E-mail: service@einhell-russia.ru

С гарантийными условиями ознакомлен(а). При покупке изделие было проверено, полностью укомплектовано и имеет безупречный внешний вид

Подпись покупателя _____

М.П. продавца

ГАРАНТИЙНЫЙ РЕМОНТ № 1



Модель: _____
Артикул и код модели: _____
Серийный номер: _____

Номер заказа в ремонт: _____
Дата приёма в ремонт: _____
Дата ремонта: _____
Дата выдачи: _____

Подпись клиента: _____ М.П. продавца
(инструмент проверен и или присутствует)

ГАРАНТИЙНЫЙ РЕМОНТ № 2



Модель: _____
Артикул и код модели: _____
Серийный номер: _____

Номер заказа в ремонт: _____
Дата приёма в ремонт: _____
Дата ремонта: _____
Дата выдачи: _____

Подпись клиента: _____ М.П. продавца
(инструмент проверен и или присутствует)

ГАРАНТИЙНЫЙ РЕМОНТ № 3



Модель: _____
Артикул и код модели: _____
Серийный номер: _____

Номер заказа в ремонт: _____
Дата приёма в ремонт: _____
Дата ремонта: _____
Дата выдачи: _____

Подпись клиента: _____ М.П. продавца
(инструмент проверен и или присутствует)