



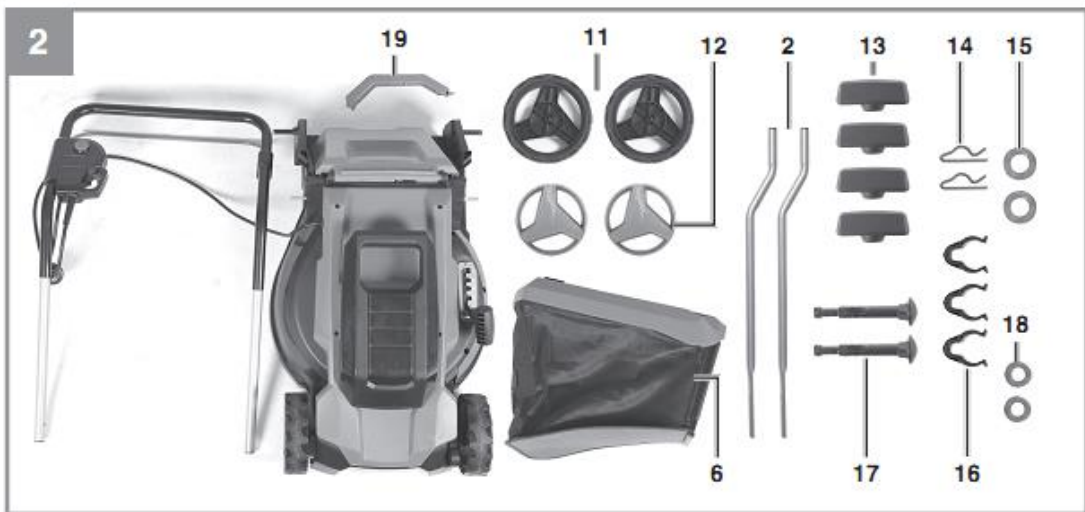
GC-EM 1600/37

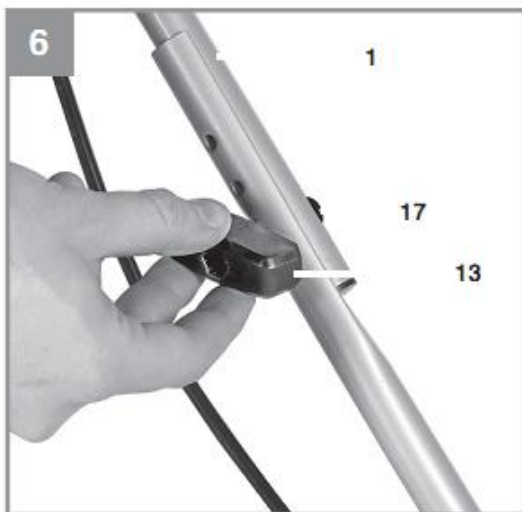
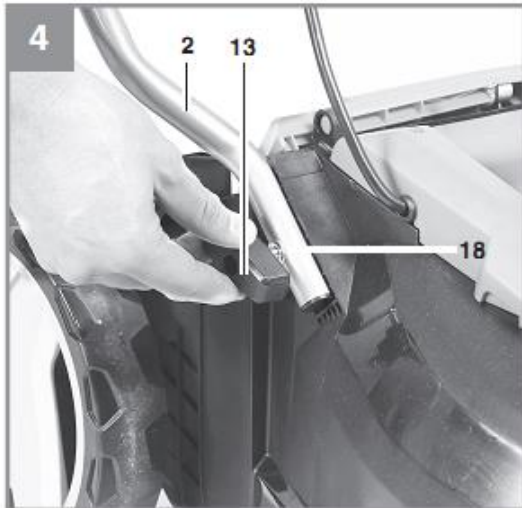
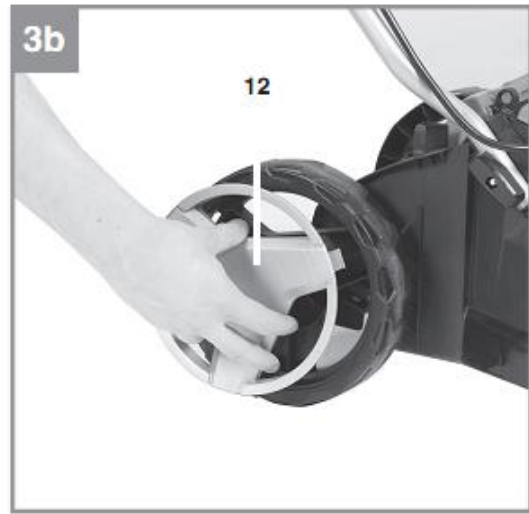
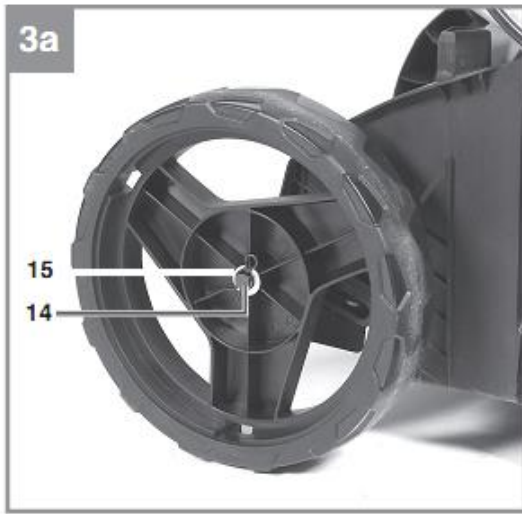
RU Оригинальная инструкция по
эксплуатации
Газонокосилка электрическая

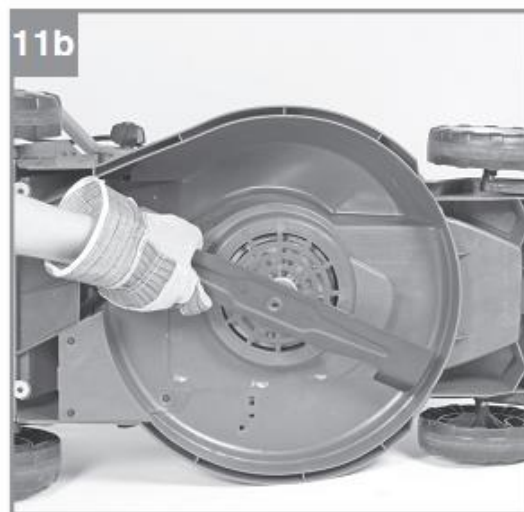
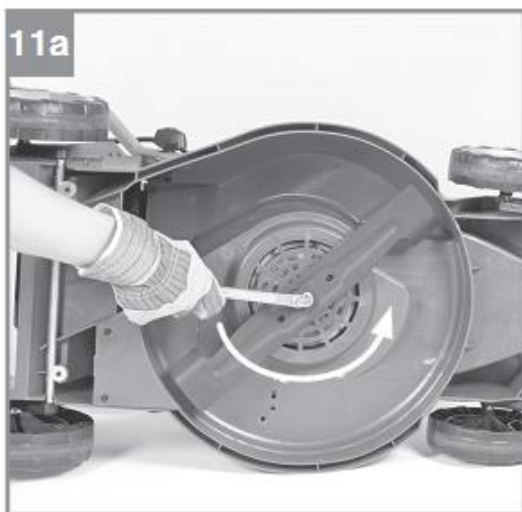
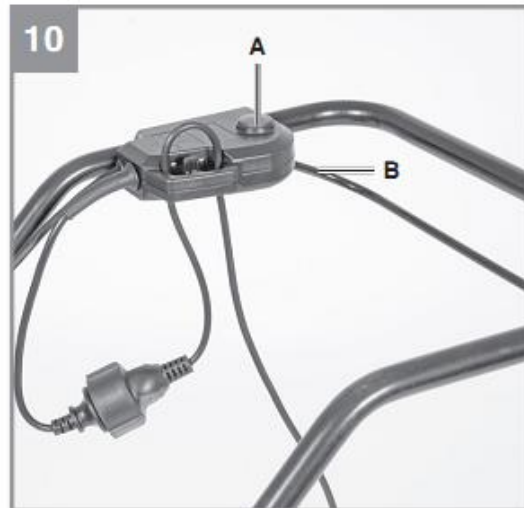
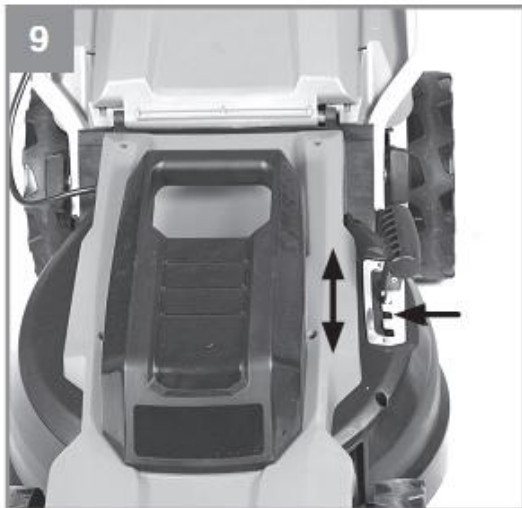


Артикул: 3400080

Идентификатор: 21012







12



Опасно!

Во избежание получения травм и повреждения устройства, при использовании оборудования необходимо соблюдать определенные меры предосторожности. Внимательно прочтите полную версию инструкции по эксплуатации и информацию по технике безопасности. Храните данное руководство в безопасном месте, чтобы обеспечить постоянный доступ к представленной в нем информации. При передаче оборудования третьему лицу обеспечьте также передачу настоящей инструкции по эксплуатации. Мы не несем ответственности за ущерб или возникновение несчастных случаев при несоблюдении данных инструкций и техники безопасности.

Пояснение к предупреждающим знакам, используемым на данном оборудовании (см. рис. 12)

- 1= Перед началом эксплуатации оборудования ознакомьтесь с указаниями.
- 2= Убедитесь в том, что в опасной зоне нет посторонних лиц.
- 3= Осторожно: Острые лезвия! Вытащите штепсельную вилку электропитания перед началом ремонта или в случае повреждения кабеля. Лезвия продолжают вращаться после выключения электродвигателя.
- 4= Осторожно: держите кабель питания вдали от лезвий!
- 5= Гарантированный уровень звуковой мощности.

1. Правила техники безопасности

Необходимая информация о технике безопасности представлена в прилагаемом буклете.

Внимание!

Прочтите все инструкции по технике безопасности, а также ознакомьтесь с инструкциями, иллюстрациями и техническими данными, предоставленными для данного электрического инструмента.

Несоблюдение следующих инструкций может привести к поражению электрическим током, пожару и(или) серьезным травмам.

Храните все правила и инструкции по технике безопасности в надежном месте для дальнейшего использования.

Дети не допускаются к использованию оборудования. Не оставляйте детей без присмотра и следите за тем, чтобы они не играли с оборудованием. Не допускайте детей к очистке или техническому обслуживанию оборудования. К использованию не допускаются люди с ограниченными физическими, сенсорными и умственными способностями, а также

люди, не имеющие достаточно знаний и опыта использования оборудования, за исключением работы под надзором или руководством ответственного лица.

2. Конфигурация и комплект поставки

2.1 Конфигурация (рис. 1/2)

1. Верхний толкатель
2. Нижний толкатель
3. Эжекторный закрылок
4. Ручка для переноски
5. Рычаг для регулировки высоты среза
6. Корзина для травы
7. Индикатор уровня заполнения
8. Сетевая вилка
9. Двухпозиционный переключатель
10. Кабельный компенсатор натяжения
11. Задние колеса
12. Колпаки колес
13. Барашковые гайки толкателя
14. Крепежный шплинт
15. Колесные шайбы
16. Зажимы кабеля
17. Крепежные винты толкателя
18. Шайбы нижнего толкателя
19. Ручка ящика для травы

2.2 Комплектность поставки

Убедитесь, что изделие поставлено в полной комплектации в соответствии с объемом поставки. В случае отсутствия какой-либо детали, обратитесь в наш сервисный центр или пункт продажи, в котором была совершена покупка, не позднее 5 рабочих дней после приобретения изделия, предъявив действительный чек, подтверждающий покупку. Кроме того, ознакомьтесь с гарантийной таблицей в разделе о сервисном обслуживании в конце руководства по эксплуатации.

- Откройте упаковку и осторожно извлеките оборудование.
- Удалите упаковочный материал и все упаковочные и(или) транспортировочные крепления (при наличии).
- Убедитесь в наличии всех компонентов.
- Осмотрите оборудование и комплектующие на предмет повреждений при транспортировке.

- По возможности, сохраните упаковку до окончания гарантийного срока.

Опасно!

Оборудование и упаковочный материал — не игрушки. Не позволяйте детям играть с пластиковыми пакетами, фольгой или мелкими деталями. Существует опасность проглатывания или удушья!

- Газонокосилка электрическая
- Корзина для травы
- Оригинальная инструкция по эксплуатации
- Инструкция по технике безопасности

3. Надлежащее использование

Газонокосилка предназначена для частного использования, то есть для использования в домашних и садовых условиях.

Под частным использованием газонокосилки подразумевается максимум 50 часов работы в течение года в целях ухода за небольшими газонами у жилых домов и приусадебными участками. Не предназначено для использования на объектах общественного назначения, спортивных площадках и сельскохозяйственных/лесопромышленных угодьях.

Важно! В силу высокого риска травматизма запрещено использовать газонокосилку для обрезки кустарников, живых изгородей или насаждений, для удаления коры, озелененных крыш или травы на балконах, для очистки (уборки) грязи или мусора с пешеходных дорожек, а также для обрезки деревьев или живых изгородей. Помимо этого, запрещается использовать данную газонокосилку в качестве мотокультиватора для выравнивания высоких участков, таких как кучи земли на месте кротовых нор.

Из соображений безопасности запрещено использовать газонокосилку в качестве привода для любых других рабочих инструментов или комплектов инструментов, если только это прямо не разрешено изготовителем.

Оборудование должно использоваться строго по своему прямому назначению. Использование в каких-либо иных целях будет рассматриваться как случай неправильного применения. За любые повреждения или травмы, связанные с использованием оборудования не по назначению, несет ответственность пользователь или оператор, а не производитель.

Обращаем ваше внимание на то, что наше оборудование не предназначено для использования в коммерческих и промышленных сферах, а также в сфере торговли. Предоставленная нами гарантия будет аннулирована, если устройство используется в коммерческих и промышленных сферах, а также в сфере торговли или в иных аналогичных видах

деятельности.

4. Технические характеристики

Подключение к сети: 220-240 В ~ 50Гц
 Мощность: 1600 Вт
 Частота вращения двигателя: 3400 мин⁻¹
 Ширина резки: 37 см
 Регулировка высоты среза: ... 20-60 мм; 5 уровней
 Емкость корзины для травы: 38 литров
 Уровень звукового давления L_{РА}: 81,7 дБ(А)
 Погрешность при расчете А-скорректированного уровня звукового давления K_{РА}: 3 дБ
 Измеренный уровень звуковой мощности L_{WA}: 94,4 дБ(А)
 Погрешность при расчете А-скорректированного уровня звуковой мощности K_{WA}: 0,8 дБ
 Гарантированный уровень звуковой мощности L_{WA}: 96 дБ(А)
 Вибрация на рукоятках, A_н: 4,5 м/с²
 Погрешность К: 1,5 м/с²
 Класс защиты: II/□
 Вес: 10,9 кг

Опасно!

Звуковая и вибрационная нагрузки

Значения звуковой и вибрационной нагрузок измерены в соответствии со стандартом EN 62841.

Пользуйтесь наушниками.

Шум может привести к повреждению органов слуха.

Суммарное значение вибрации (сумма векторов трех направлений) определено в соответствии со стандартом EN 62841.

Указанные уровни шума были измерены в соответствии с набором стандартизированных критериев и могут быть использованы для сравнения одного электрического инструмента с другим.

Указанные уровни шума также могут быть использованы для проведения первичной оценки воздействия.

Внимание:

Уровни шума могут отличаться от указанного уровня при фактическом использовании, в зависимости от способа применения электрического инструмента, в частности от обрабатываемого изделия.

Ограничивайте время работы оборудования.

Учитывайте все этапы рабочего цикла (например, период, когда электроинструмент выключен, и период, когда инструмент включен, но работает без нагрузки).

Сведите уровень шума и вибрации к минимуму.

- Используйте только полностью исправное оборудование.
- Проводите регулярное техническое обслуживание и очистку устройства.
- Скорректируйте свою манеру работы в соответствии с режимами работы устройства.
- Не допускайте перегрузки устройства.
- Своевременно проводите обслуживание устройства.
- Отключайте устройство, когда оно не используется.
- Надевайте защитные перчатки.

Осторожно!

Остаточные риски

Определенные остаточные риски невозможно исключить полностью даже при использовании электроинструмента в соответствии с инструкциями. Потенциальные риски, связанные с особенностями конструкции и конфигурации устройства:

1. Поражение легких при отсутствии респиратора во время работы.
2. Поражение органов слуха, если не используются подходящие средства защиты органов слуха.

Внимание!

Во время работы данное оборудование является источником электромагнитного поля. При определенных обстоятельствах это поле может напрямую или косвенно влиять на работу медицинских имплантантов. Чтобы сократить риски серьезных или смертельных травм, людям с медицинскими имплантантами рекомендуется перед использованием оборудования проконсультироваться со своим врачом или производителем имплантанта.

5. Перед использованием оборудования

Прежде чем подключить оборудование к электросети, убедитесь, что данные, указанные на заводской табличке, соответствуют данным электросети.

Внимание!

Перед настройкой оборудования всегда вынимайте вилку из розетки.

Газонокосилка поставляется в разобранном виде. Перед использованием газонокосилки необходимо установить толкатель и корзину для травы. Чтобы в процессе сбора оборудования не возникло проблем, соблюдайте последовательности, описанные в пошаговых инструкциях данного руководства, а в качестве наглядного пособия используйте рисунок.

Установка колес (рис. 3а и 3б)

Возьмите заднее колесо (рис. 2/поз. 11) и установите его на ось, как показано на рис. 3а. Затем наденьте

шайбу (рис. 2/поз. 15) на ось и закрепите все детали с помощью крепежного шплинта (рис. 2/поз. 14) который входит в комплект поставки, как показано на рис. 3а. В конце защелкните колпак колеса (рис. 2/поз. 12) на колесе, как показано на рис. 3б. Выполните те же самые действия с другой стороны.

Монтаж толкателя (рис. 4–7)

Установите нижний толкатель (рис. 2/поз. 2) на предназначенный для этого винт и закрепите его барашковой гайкой (рис. 2/поз. 13), как показано на рис. 4. Прделайте то же самое с другой стороны. При установке верхнего толкателя его высота регулируется выбором соответствующего крепежного отверстия (рис. 5). Наконеч, закрепите верхний толкатель за нижним крепежным винтом, как показано на рис. 6. Теперь можно присоединить кабель питания к толкателю (рис. 7/поз. А) с помощью кабельных зажимов (рис. 2/поз. 16).

Установка корзины для травы

(см. рис. 8а и б)

Вдавите ручку ящика для травы (рис. 8а/поз. 19) в корзину для травы, как показано на рис. 8а. Перед установкой корзины для травы необходимо убедиться, что двигатель выключен, а лезвие – не вращается. Одной рукой поднимите эжекторный закрылок (рис. 8б/поз. 3). Другой рукой удерживайте корзину для травы за ручку и зафиксируйте ее сверху крючком (рис. 8б).

Индикатор уровня заполнения травосборника

Травосборник оснащен индикатором уровня заполнения (рис. 2/поз. 18), который поднимается потоком воздуха, генерируемым газонокосилкой во время работы. Когда клапан закрывается во время работы, это означает, что корзина заполнена и ее необходимо опустошить. Чтобы индикатор заполнения работал корректно, отверстия под клапаном должны быть чистыми и проходными.

Регулировка высоты среза

Важно!

Регулируйте высоту среза только после отключения двигателя и отсоединения кабеля питания.

До начала работы убедитесь, что лезвие не затупилось и крепления не повреждены. Во избежание дисбаланса замените затупленные и/или поврежденные лезвия. Чтобы проверить состояние лезвия, сначала выключите двигатель и извлеките штепсельную вилку из розетки.

Регулировка высоты среза производится следующим образом (см. рис. 9):

1. Вдавите рычаг внутрь.
2. Установите рычаг на необходимую высоту среза.
3. Отпустите рычаг и убедитесь, что он надежно зафиксирован в своем положении.

Определение высоты среза

Высота среза устанавливается между 20 и 60 мм в 5 положениях, которые можно посмотреть на шкале.

Подключение питания

Газонокосилку можно подключить к любой электрической розетке переменного тока напряжением 220-240 вольт. При этом розетка должна иметь заземление и подключаться через автоматический выключатель на 16 А. В дополнение, в цепи необходимо предусмотреть устройство защитного отключения (УЗО) макс. на 30 мА!

Кабель питания устройства

Используйте только неповрежденные кабели питания. Общая длина кабеля питания не должна превышать 50 метров. В противном случае выходная мощность электродвигателя существенно снизится. Сечение кабеля должно составлять 3х1,5 мм². Изоляционное покрытие кабелей питания газонокосилки часто повреждается.

Некоторые из причин этого:

- Попадание кабеля под ножи газонокосилки.
- Заземление кабеля питания при протягивании под дверями и через окна.
- Появление трещин по причине износа изоляции.
- Образование перегибов из-за ненадлежащего крепления или прокладки кабеля питания.

Настоятельно рекомендуется использовать, как минимум, трехжильные кабели типа HO5RN-F. На кабеле должна быть указана маркировка его типа. Приобретайте только кабели питания с маркировкой! Вилки и штепсельные розетки должны быть изготовлены из резины и защищены от попадания брызг. Существует ограничение по длине кабеля питания. В длинных кабелях должно быть увеличено сечение проводника. Регулярно проверяйте кабели питания и соединения на наличие повреждений. Перед проверкой убедитесь, что линии обесточены. Полностью размотайте кабель питания. Также проверьте точки входа кабеля питания, вилки и штепсельные розетки на наличие изгибов.

6. Эксплуатация

Подсоедините вилку (рис. 1/поз. 8) к удлинителю кабеля. Обязательно зафиксируйте удлинительный кабель кабельным зажимом, как показано на рис. 10.

Осторожно!

Во избежание случайного включения, газонокосилка оборудована предохранительным выключателем (рис. 10/поз. А), который необходимо нажать перед включением основного выключателя (рис. 10/поз. В). Газонокосилка выключается автоматически после отключения выключателя. Повторите это действие несколько раз, пока не убедитесь, что устройство работает надлежащим образом. Перед проведением любых работ по ремонту или обслуживанию устройства убедитесь в том, что лезвие не вращается, а источник питания отключен.

Осторожно! Никогда не открывайте откидную крышку лотка, если корзина для травы была отсоединена (для опорожнения), а мотор работает. Вращающееся лезвие может стать причиной серьезных травм!

Всегда надежно крепите эжекторную заслонку и корзину для травы. Отключайте двигатель перед очисткой корзины для травы.

Всегда соблюдайте безопасную дистанцию между пользователем и корпусом газонокосилки (обеспечивается длинными ручками). Будьте предельно осторожны при стрижке и изменении направления движения на насыпях и уклонах. Принимайте устойчивое положение, надевайте удобную нескользящую обувь и длинные брюки.

Стрижку необходимо проводить только вдоль наклона (а не вверх-вниз). В целях безопасности запрещается использовать газонокосилку на уклонах, превышающих 15 градусов.

Соблюдайте особую осторожность при движении и перемещении в обратном направлении. Существует опасность оступиться!

Правила корректной эксплуатации

Рекомендуется частично заходить на предыдущую полосу стрижки травы.

Используйте только острые ножи в хорошем состоянии. Это позволит избежать осечек ножей и пожелтения газона.

Чтобы газон выглядел опрятно и чисто, стригите траву прямыми полосами. Полосы должны накладываться друг на друга на несколько сантиметров во избежание нескошенных участков.

Частота уборки газона в первую очередь определяется скоростью роста травы. В период наибольшего роста (май-июнь) уборка может потребоваться два раза в неделю, в другое время – один раз в неделю. Высота среза должна составлять 4–6 см, а прирост в промежутке между предыдущим и последующим скашиванием – в пределах 4–5 см. Если по какой-то причине трава растет дольше, не следует состригать ее до исходной высоты за один прием. Это повредит газону. Никогда не подстригайте траву более чем на половину ее высоты за один раз. Держите днище газонокосилки в чистоте и удаляйте всю прилипшую траву. Остатки травы значительно затрудняют запуск газонокосилки; они также ухудшают качество среза и затрудняют сбор травы в корзину.

Стрижку газона необходимо проводить только вдоль наклона (а не вверх-вниз). Предотвратить скатывание газонокосилки вниз можно, направляя газонокосилку под углом вверх.

Необходимо выбирать высоту среза в зависимости от длины травы. Повторите несколько заходов, чтобы за один проход срезалось не более 4 см травы.

Прежде чем выполнять какие-либо проверки лезвия, выключайте двигатель. Учитывайте, что лезвие еще несколько секунд вращается после выключения мотора. Никогда не пытайтесь вручную остановить лезвие. Регулярно проверяйте надежность крепления лезвия, его общее состояние и остроту. При необходимости заточите или замените его. Если лезвие нашло на какой-то объект, незамедлительно остановите газонокосилку и дождитесь полной остановки лезвия. Затем проверьте состояние и надежность крепления лезвия. Замените все поврежденные детали. Укладывайте кабель питания на землю "петлей" в непосредственной близости к розетке. Производите стрижку в направлении от розетки и кабеля питания, при этом обратите внимание на то, чтобы кабель находился на скошенной траве, и газонокосилка не наезжала на него.

Как только срезанная трава начнет волочиться за газонокосилкой, пора опустошить корзину для травы. Важно! Прежде чем снять корзину, выключите мотор и дождитесь, когда лезвие полностью остановится.

Чтобы снять корзину для травы, одной рукой поднимите крышку лотка, а другой – возьмите корзину за ручку. Снимите корзину. В целях безопасности откидная крышка лотка автоматически возвращается в исходное положение и закрывает задний проем лотка. В случае если в отверстии находятся остатки травы, газонокосилку будет легче запустить, отведя ее назад примерно на 1 метр.

Не удаляйте остатки травы из корпуса газонокосилки руками или ногами, вместо этого используйте соответствующий инструмент, к примеру, щетку или ручную метлу.

Для того чтобы большая часть обрезки травы попадала в корзину, после каждого опорожнения корзины очищайте ее внутреннюю поверхность, в особенности сетку.

Устанавливайте корзину для травы обратно только после отключения двигателя и полной остановки лезвия.

Одной рукой поднимите крышку лотка и, удерживая корзину за ручку другой рукой, установите ее сверху внутрь.

7. Замена кабеля питания

Опасно!

В случае повреждения кабеля питания, в целях безопасности его должен заменить изготовитель, служба сервисного обслуживания или специально обученный персонал.

8. Очистка, техническое обслуживание и заказ запасных частей

Опасно!

Перед выполнением любых работ по очистке и техническому обслуживанию устройства извлекайте вилку из розетки.

8.1 Очистка

- По возможности, не допускайте попадания грязи и пыли в защитные устройства, выпускные отверстия и кожух двигателя. Оборудование необходимо протирать чистой тканью или продувать его сжатым воздухом под низким давлением.
- Мы рекомендуем вам проводить очистку изделия непосредственно после каждого применения.
- Регулярно очищайте оборудование влажной тряпкой и мягким мыльным раствором. Не используйте очищающие средства или растворители. Это может оказать негативное воздействие на пластмассовые детали оборудования. Убедитесь в том, что вода не попала в устройство. Попадание воды в электрический инструмент повышает риск поражения электрическим током.

8.2 Угольные щетки

В случае чрезмерного искрообразования проверку угольных щеток должен проводить только квалифицированный электрик. **Опасно!** Замену угольных щеток должен проводить только квалифицированный электрик.

8.3 Техническое обслуживание

- Замену изношенных лезвий, их креплений, а также болтов для поддержания устройства в надлежащем состоянии должен производить уполномоченный специалист.
- Не используйте проточную воду, а особенно воду под давлением для очистки газонокосилки. В целях безопасной эксплуатации устройства убедитесь в том, что все крепежные компоненты (например, винты, болты, гайки и т.д.) затянуты.
- Регулярно проверяйте корзину для травы на наличие признаков износа.
- Своевременно производите замену изношенных или поврежденных деталей.
- Храните газонокосилку в сухом помещении.
- Для продления срока службы устройства регулярно очищайте и смазывайте все крепежные детали, колеса и оси.
- Поддержание газонокосилки в надлежащем состоянии обеспечит не только продолжительный срок службы, но также и стрижку травы с минимальными усилиями. Для получения лучшего результата очищайте газонокосилку щеткой или тканью. Не удаляйте загрязнения растворителями или водой.
- Лезвие, в отличие от других компонентов, подвержено большему износу и повреждениям. В связи с этим следует регулярно проверять состояние лезвий газонокосилки и надежность их крепления. Если лезвие полностью изношено, необходимо незамедлительно его заменить или заточить. Избыточная вибрация указывает на некорректную балансировку лезвия или его деформацию в результате удара о какой-либо предмет. В этом случае лезвие необходимо отремонтировать или заменить.
- Внутри оборудования нет деталей, требующих дополнительного технического обслуживания.

8.4 Замена лезвия

В целях безопасности рекомендуем, чтобы замену лезвия производил сертифицированный специалист. Важно! Надевайте защитные перчатки! Для замены используйте только оригинальные лезвия Einhell, так как это обеспечит максимальную производительность и безопасность при любых условиях. Для замены лезвия необходимо выполнить следующие действия:

1. Открутите крепежный винт (см. рис.11а).
2. Снимите лезвие и замените его на новое.
3. При установке убедитесь, что лезвие находится в нужном направлении. Лопasti лезвия должны входить в отсек двигателя (см. рис. 11b). Крепления колпака должны быть совмещены с перфорированными отверстиями в лезвии.
4. Затем затяните крепежный винт универсальным ключом. Момент затяжки составляет примерно 25 Нм.

В конце сезона рекомендуется выполнить общую проверку газонокосилки и удалить остатки травы и грязи. В начале каждого сезона необходимо проверять состояние ножей. При необходимости обратитесь в отдел обслуживания клиентов. Используйте только оригинальные запасные части.

8.5. Заказ сменных деталей:

При заказе запасных частей необходимо указывать следующую информацию:

- Тип устройства
- Артикул устройства
- Идентификационный номер устройства
- Номер требуемой запасной части

Актуальные цены и информацию см. на веб-сайте: www.Einhell-Service.com

Запасное лезвие арт. № 34.054.35

9. Утилизация и переработка

Оборудование поставляется в упаковке, предотвращающей его повреждение при транспортировке. Сырье, из которого изготавливают упаковку, может быть использовано повторно или подвергнуто вторичной переработке. Оборудование и комплектующие изготовлены из различных материалов, таких как металл и пластик. Никогда не выбрасывайте неисправное устройство в контейнеры для бытовых отходов. Оборудование необходимо сдать в соответствующий пункт сбора для надлежащей утилизации. Местоположение таких пунктов сбора можно уточнить в местной уполномоченной организации.

10. Хранение

Храните устройство и комплектующие в темных, сухих, недоступных для детей местах при температуре выше нуля градусов. Оптимальная температура для хранения составляет 5–30°C. Храните электроинструмент в оригинальной упаковке.

11. Поиск и устранение неисправностей

Неисправность	Возможные причины	Способ устранения
Двигатель не запускается	<ul style="list-style-type: none"> a) Неисправен конденсатор b) Отсутствие электричества в сети c) Повреждение кабеля d) Комбинированный выключатель/вилка неисправны e) Коннекторы отсоединились от двигателя и конденсатора f) Газонокосилка стоит в высокой траве g) Корпус газонокосилки засорен 	<ul style="list-style-type: none"> a) Корпус газонокосилки засорен. Отправить для ремонта в сервисный центр b) Проверить кабель и предохранитель c) Проверить кабель d) Отправить для ремонта в сервисный центр e) Отправить для ремонта в сервисный центр f) Запустить газонокосилку на низкой траве или в скошенной зоне; при необходимости, изменить высоту среза g) Очистить корпус, чтобы нож вращался свободно
Производительность двигателя упала	<ul style="list-style-type: none"> a) Трава слишком высокая или слишком влажная b) Корпус газонокосилки засорен c) Лезвие сильно изношено 	<ul style="list-style-type: none"> a) Отрегулировать высоту среза b) Очистить корпус c) Заменить лезвие
Неравномерная стрижка	<ul style="list-style-type: none"> a) Лезвие изношено b) Неверная высота среза 	<ul style="list-style-type: none"> a) Заменить или заточить лезвие b) Отрегулировать высоту среза

Важно! В целях безопасности двигатель оборудован термореле, которое отключает подачу питания в случае перегрузки двигателя и автоматически включает его после охлаждения.



Только для стран ЕС

Не выбрасывайте неисправное электрическое оборудование в контейнеры для бытового мусора.

В соответствии с Директивой ЕС 2012/19/ЕС об отходах электрического и электронного оборудования и ее применением в национальном законодательстве, старые электроинструменты необходимо утилизировать отдельно от других отходов экологически безопасным способом, например, в пункте вторичной переработки.

Альтернатива утилизации путем возврата:

В качестве альтернативы возврату оборудования изготовителю владелец электрооборудования должен обеспечить его надлежащую утилизацию. Старое оборудование можно сдать в соответствующий пункт сбора, который занимается утилизацией оборудования в соответствии с национальными нормативами переработки и утилизации. Это требование не распространяется на комплектующие или вспомогательные средства, которые не содержат электрические компоненты и поставляются со старым оборудованием.

Обратите внимание, что аккумуляторы и лампы (например, лампы освещения) необходимо удалить из устройства перед утилизацией.

Копирование, а также полное или частичное воспроизведение каким-либо способом документов, сопровождающих изделия, разрешено только с прямого согласия компании Einhell Germany AG.

Сохраняется право на внесение технических изменений.

Информация по сервисному обслуживанию

У нас надежные сервисные партнеры во всех странах, перечисленных в гарантийном талоне; их контактные данные вы также можете найти в гарантийном талоне. Они помогут вам по всем вопросам сервисного обслуживания: ремонт, заказ запасных частей и замена изнашиваемых деталей, а также покупка расходных материалов.

Обращаем ваше внимание, что некоторые части данного устройства подвержены нормальному или естественному износу и поэтому также используются в качестве расходных материалов.

Категория	Пример
Изнашиваемые детали*	Клиновой ремень, угольные щетки
Расходные материалы*	Лезвие
Отсутствующие детали	

* Могут не входить в объем поставки!

В случае обнаружения дефектов или неисправностей сообщите о проблеме по адресу www.Einhell-Service.com. Вам необходимо подробно и точно описать проблему и ответить на следующие вопросы:

- Работало ли устройство какое-то время, или оно было неисправно с самого начала?
- Заметили ли вы какие-либо неисправности (признаки или дефекты) до поломки?
- В чем, на ваш взгляд, состоит неисправность устройства (основной признак)?
Опишите эту неисправность.

Срок службы: 5 лет

Дата производства: см. информацию на товаре

Изготовитель: Айнхелль Джермани АГ, Визенвег 22, 94405 Ландау/Изар, Германия

Товар сертифицирован : ЕАЭС RU C-DE.АБ53.В.09021/24 с 10.01.2024 по

09.01.2029. ОС ООО "СибПромТест" 63005 Россия, Новосибирская область, город Новосибирск, ул. Некрасова д 48, этаж 9, помещение 44.

Импортер / организация уполномоченная на принятие претензий: ООО

ООО «Айнхелль», 197022, Россия, город Санкт-Петербург, внутригородская территория муниципальный округ Аптекарский остров, улица Профессора Попова, дом 23, литера Д, помещение 27Н, офис 310. Тел.8-800-77-55-1-55

Филиал-изготовитель (адрес производства): "Hansi Anhai Youyang I/E Co, LTD", № 25, Cuiping street, Zhongduo Town Youyang County, Chongqing, Китай



ГАРАНТИЙНЫЙ ТАЛОН

Заполняется продавцом

Модель:

Артикул и код модели:

Серийный номер:

Дата продажи:



М.П. продавца

Срок службы электроинструмента - 5 лет

При покупке электроинструмента требуйте у продавца проверки его комплектности и надлежащего качества, а также аккуратного заполнения гарантийного талона (графы заполняются продавцом) и простановки печати торговой организации в гарантийном свидетельстве и гарантийном талоне.

ГАРАНТИЙНЫЕ УСЛОВИЯ:

1. Завод-изготовитель устанавливает на электро-, садовый инструмент и инструмент для автомобиля срок гарантии 2 года. Инструмент предназначен для работ, связанных с деятельностью в условиях нагрузок малой и средней интенсивности.
2. Завод-изготовитель устанавливает на аккумуляторы Einhell гарантийный срок 2 года.
3. В течение гарантийного срока, при надлежащей эксплуатации инструмента потребителем, завод-изготовитель обязуется бесплатно устранять дефекты сборки и производить замену деталей, вышедших из строя по вине изготовителя со дня покупки (см. дату на гарантийном талоне). Заменяемые детали переходят в собственность службы сервиса. Гарантийное обслуживание не производится, если электроинструмент вышел из строя по причине неправильной эксплуатации. Завод изготовитель не несет ответственности за вред, который может быть причинен при работе с электроинструментом.
4. Гарантийный ремонт не производится в следующих случаях:
 - при отсутствии гарантийного талона или неправильном оформлении;
 - если гарантийный талон не принадлежит данному электроинструменту или не соответствует образцу, установленному поставщиком.
 - при истечении срока гарантии;
 - при попытках самостоятельного вскрытия или ремонта электроинструмента вне гарантийной мастерской;
 - при использовании электроинструмента в производственных или иных целях, связанных с получением прибыли, а также при возникновении неисправностей связанных с нестабильностью параметров электросети, превышающих нормы, установленные ГОСТ 13109-97;
 - при неправильной эксплуатации (использование электроинструмента не по назначению, установка на электроинструмент не предназначенных заводом изготовителем насадок, дополнительных приспособлений и т.п.)
 - при механических повреждениях корпуса, сетевого шнура и при повреждениях, вызванных воздействиями агрессивных средств и высоких и низких температур, попадании инородных предметов в вентиляционные решетки

- электроинструмента, а также при повреждениях наступивших в результате неправильного хранения (коррозия металлических частей);
- при естественном износе деталей электроинструмента, в результате длительного использования (определяется по признакам полной выработки ресурса, сильного загрязнения, ржавчины снаружи и внутри электроинструмента, износом подвижных деталей).
6. Завод-изготовитель не дает гарантию на быстрознашиваемые части (шлифовальные платформы, угольные щетки, зубчатые ремни, подшипники, резиновые уплотнения, сальники, защитные кожухи, смазку и т.п.), а также на сменные принадлежности и сменные быстрознашиваемые приспособления (патроны к дрелям, пилки, ножи, круги, элементы их крепления, шины, цепи, звездочки, цанги, буры, сверла и прочие расходные материалы для электроинструмента и садового инструмента).
 7. Запрещается эксплуатация электроинструмента при появлении признаков повышенного нагрева, искрения, а также шума в редукторной части. Для выяснения причин неисправности покупателю следует обратиться в гарантийную мастерскую. Неисправности, вызванные несвоевременной заменой угольных щеток двигателя и/или изношенных подшипников, устраняются за счет покупателя.
 8. Техническое обслуживание и ввод в эксплуатацию электроинструмента может производиться по желанию покупателя в сервисном центре на условиях договора на данную процедуру.

Гарантийный талон действителен только при наличии чека покупки и правильно заполненной информации о модели инструмента, дате продажи и торговой организации.

**Контакты и список сервисных центров по адресу:
www.einhell-russia.ru**

**тел. 8 (800) 77-55-1-55,
E-mail: service@einhell-russia.ru**

С гарантийными условиями ознакомлен(а). При покупке изделие было проверено, полностью укомплектовано и имеет безупречный внешний вид

Подпись покупателя

ГАРАНТИЙНЫЙ РЕМОНТ № 1



Модель: _____
 Артикул и код модели: _____
 Серийный номер: _____
 Номер заказа в ремонт: _____
 Дата приёма в ремонт: _____
 Дата ремонта: _____
 Дата выдачи: _____

Подпись клиента: _____ М.П. продавца
(инструмент проверен и все присутствовало)

ГАРАНТИЙНЫЙ РЕМОНТ № 2



Модель: _____
 Артикул и код модели: _____
 Серийный номер: _____
 Номер заказа в ремонт: _____
 Дата приёма в ремонт: _____
 Дата ремонта: _____
 Дата выдачи: _____

Подпись клиента: _____ М.П. продавца
(инструмент проверен и все присутствовало)

ГАРАНТИЙНЫЙ РЕМОНТ № 3



Модель: _____
 Артикул и код модели: _____
 Серийный номер: _____
 Номер заказа в ремонт: _____
 Дата приёма в ремонт: _____
 Дата ремонта: _____
 Дата выдачи: _____

Подпись клиента: _____ М.П. продавца
(инструмент проверен и все присутствовало)